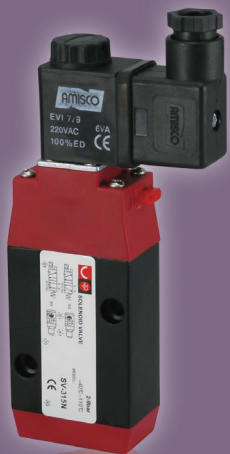




JDV  
CONTROL  
VALVES

# JDV 附件

電磁閥 限位開關 過濾調壓器



# SV Series

## MAGNETIC VALVE 電磁閥

### 產品特性

- 可以無油工作。
- 壽命長，實驗室條件下千萬次以上。
- NAMUR 型二位三通、二位五通互換。

### 使用須知

一、安裝方向可在水平位置任意選擇，亦可垂直方向安裝。

盡量選擇震動小的位置。

### 二、接管

- 1、安裝之前，用潔淨的壓縮空氣把管內的雜質吹除乾淨。
- 2、執行器和電磁閥之間的管路要盡量的短，這樣既節約了壓縮空氣又可以加快執行器的動作時間。

### 三、環境

- 1、本系列閥要避免在以下環境中使用。
- 2、高於80°C或受紅外線照射的環境。

### 四、潤滑

本系列為不需油潤滑閥，但是可使用防銹汽輪機油或其他等同品潤滑。

最低工作頻率

至少 30 天動作一次。如本產品存放時間過長，低氣壓工作可能會引起動作困難。請先用高於 0.5MPa 的氣壓動作幾次，然後再用設定的氣壓。



## 電磁線圈參數

### 普通型線圈參數

額定電壓 Rated Voltage	AC110V50HZ	AC220V50HZ	DC12V
	AC110V60HZ	AC220V60HZ	DC24V
允許電壓範圍	± 15%		
啟動電流 Starting Current	50HZ	25 mA	50 mA
	60 HZ	30 mA	60 mA
工作電流 Working Current	50 HZ	7 mA	125 mA
	60 HZ	8.4 mA	15 mA
額定功率 Rated Power	50 HZ	7.5 VA	7.5 VA
	60 HZ	8 VA	8 VA
電壓選擇範圍	DC24V;DC48V;AC110V;AC120V;AC220V;AC240V		

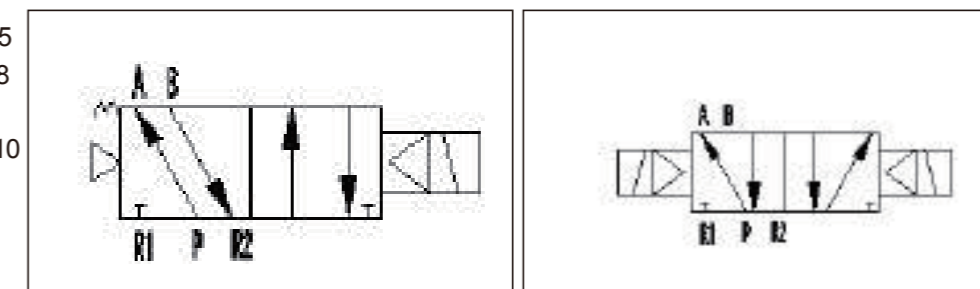
備註：交流電壓的頻率有 50HZ 和 60HZ 兩種。  
使用 60HZ 電壓時請註明。無特別註明則按 50HZ 供貨。

### 訂貨編號

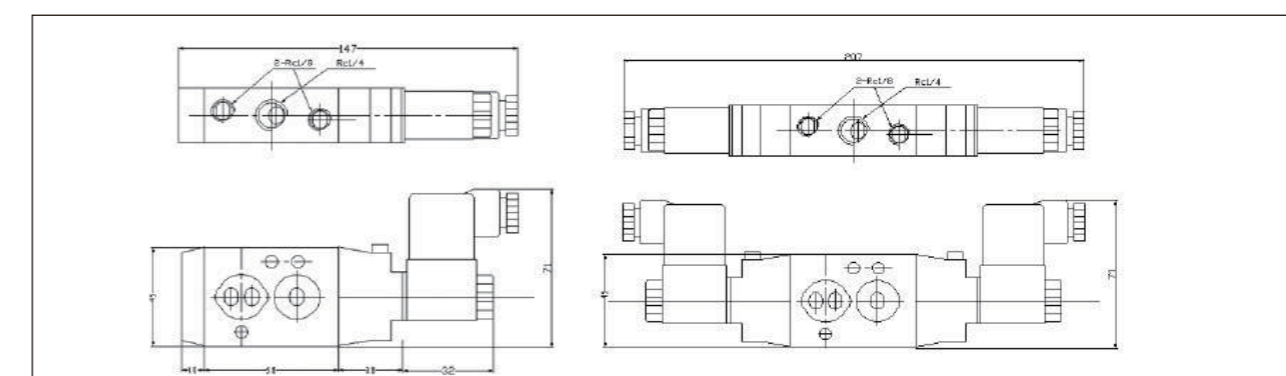
型號 Mode	作用形式 Acting Type	控制形式 Switching Method	工作電壓 voltage	安裝形式 Mounting Type
SV-	3/2Way 5/2Way	1 單電控 Return Type 2 雙電控 Detent Type	1 AC 48V 2 AC 110V 3 AC 240V 5 AC220V 8 DC 24V	N NAMUR

### 技術參數

- 1、換向時間 (s) : <0.05
- 2、接管螺紋：G1/4;G3/8
- 3、耐檢壓力：1.4MPa
- 4、重量 (g)：單電控 310  
雙電控 480



### NAMUR 型





# SPL Series


## LIMIT SWITCH 限位開關

### 產品特性

- 壓鑄鋁合金殼體，表面粉末靜電噴塗，堅固耐腐蝕。  
Shell with die casting aluminum alloy, the surface with powder static coating, solid and corrosion resistant.
- 閥門開關狀態可由指示器清楚辨識。  
Valve switch state can be clearly identified by indicator.
- 安全可靠的接線端子排 45° 傾斜設置，接線安全、方便。  
Terminal blocks with reliable 45° tilt designed; on the top of the thread for terminal bolts with a silver-gilt plate; ensure the safely and convenience for wire connection.
- 限位凸輪通過花鍵軸和彈簧安裝在軸上，不用工具即可方便調整限位開度。  
Limit cam installed on the shaft with spline shaft and spring. The limit opening can be easily adjusted without tools.
- 不銹鋼軸頂端連接部分及安裝支架均符合 NAMUR 標準，安裝方便。  
The top of stainless steel shaft connecting part and mounting bracket are all up to the NAMUR standard, easy for installation.
- 標準的電器接口。  
Standard electrical interface.



### 技術參數 Technique parameter

型號 Model	SPL-2 Series		SPL-3 Series		SPL-4Series/ SPL-6Series		SPL-5Series	
	標準 Standard	選項 options	標準 Standard	選項 options	標準 Standard	選項 options	標準 Standard	選項 options
殼體	IP67		IP67		IP67/Exd II BT6		IP67/Exd II CT6	
環境溫度	-25°C -85°C							
電器接口	2*1/2NPT	M20*1.5	2*1/2NPT	M20*1.5	2*3/4NPT	RC3/4	2*3/4NPT	RC3/4
		RC1/2		RC1/2				
接線端子	8		8	9~24	8	9~24	8	9~24
	認證標準 							
位置提示	開 (Open) : 黃色 Yellow 關 (Closed) : 紅色 Red							
微動開關	機械式 Mechanical switch	機械式 Mechanical switch		機械式 Mechanical switch		機械式 Mechanical switch		
		接近式 Proximity sensor		接近式 Proximity sensor		接近式 Proximity sensor		
		磁感應式 Magnet sensor		磁感應式 Magnet sensor		磁感應式 Magnet sensor		
電位計	1k ohm(0-5k ohm,0-10k ohm)							
電流反饋	4~20mA							

## MAGNETIC INDUCTION SWITCH 磁感應開關

### 產品特性

磁感應開關是利用磁場信號來控制的線路無源開關，能精確感知機械運動的狀態。有 2 線制和 3 線制兩種，3 線制可滿足 2-SPDT 形式。  
The magnetic induction switch a kind of wire passive switch to control by use of magnetic field signal. As a sensor, permatron uses to perceive the open or closed state. It includes 2-wire and 3-wire .Low- temperature resistance,can be used in-40 environment. Corrosion -resistant, so dynamic with long life. High Performance Security, action without spark.



### 特點 Feature

- 耐低溫，可用於-40°C的環境。
- 交直流兩用。
- 耐腐蝕、使用壽命長。
- 安全性能高，做動無火花。

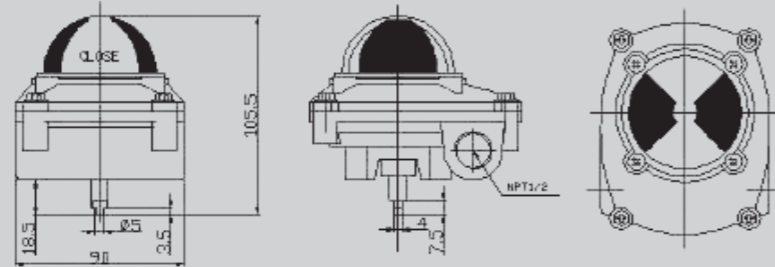
### wire magnet swich can meet

工作電壓 Working voltage	5~240V AC/DC
工作電流 Working current	0-300Ma
額定功率 Rated power	10W
感應類型 Sensor type	Magent
操作距離 Operating distance	1~6mm
開關頻率 Switching frequency	0~4.8KHZ
輸出線制 Output type	2 線制 2-wire (3 線制可選 Option:3-Wire)
溫度範圍 Temperature range	-40°C -85°C

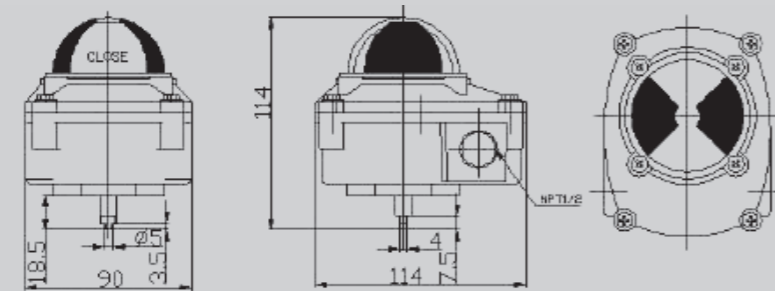
### 微動開關參數 Switching specifications

機械式開關 Mechanical switch	接點容量 Contact arrangement	標準 Standard	選項 Options	不適用系列 Except series
接近式開關 Proximity sensor	DC125V 0.6A, AC250V 16A	2*SPDT	4*SPDT: DC125V 0.6A,AC125V 5A	4*SPDT SPL-2
接近式開關 Proximity sensor	電壓範圍 Voltage range 10~30V DC	操作距離 Operating distance 5mm	製造廠及型號 Factory & model Autonics.PS17-5DNU	SPL-2
接近式開關 Proximity sensor	電壓範圍 Voltage range 8V DC	操作距離 Operating distance 2mm	製造廠及型號 Factory & model P & F.NJ2-V3-N	SPL-2
磁性開關 Magnet sensor	電壓範圍 Voltage range 5~240V AC/DC	操作距離 Operating distance 1~6mm	溫度範圍 Temperature range -40°C ~85	SPL-2

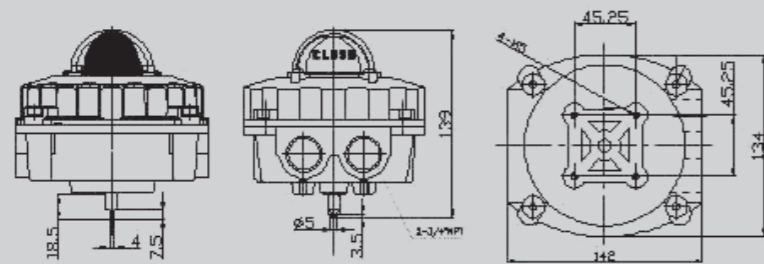
**SPL-2 Series**



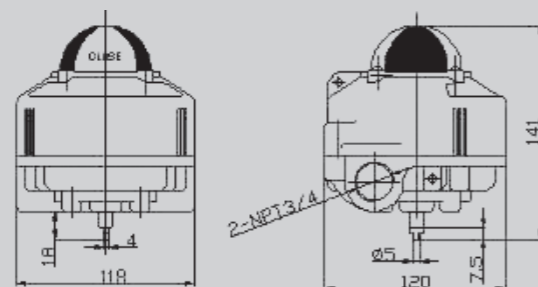
**SPL-3 Series**



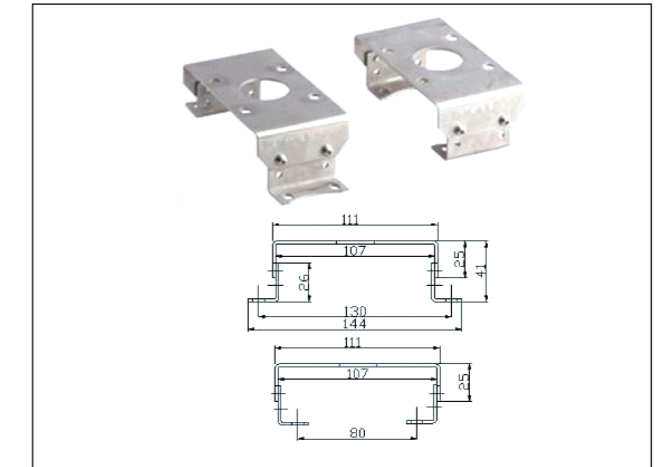
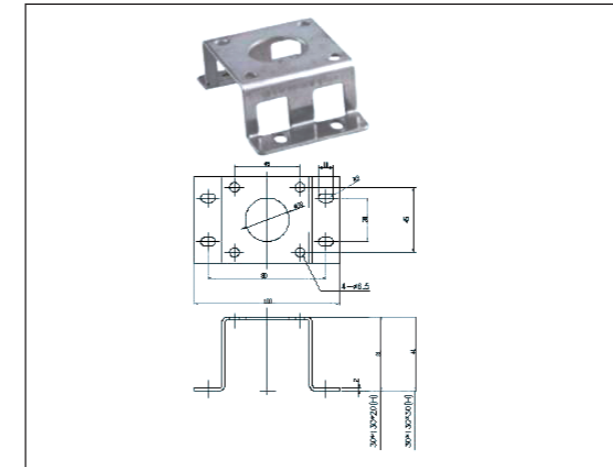
**SPL-4 Series**



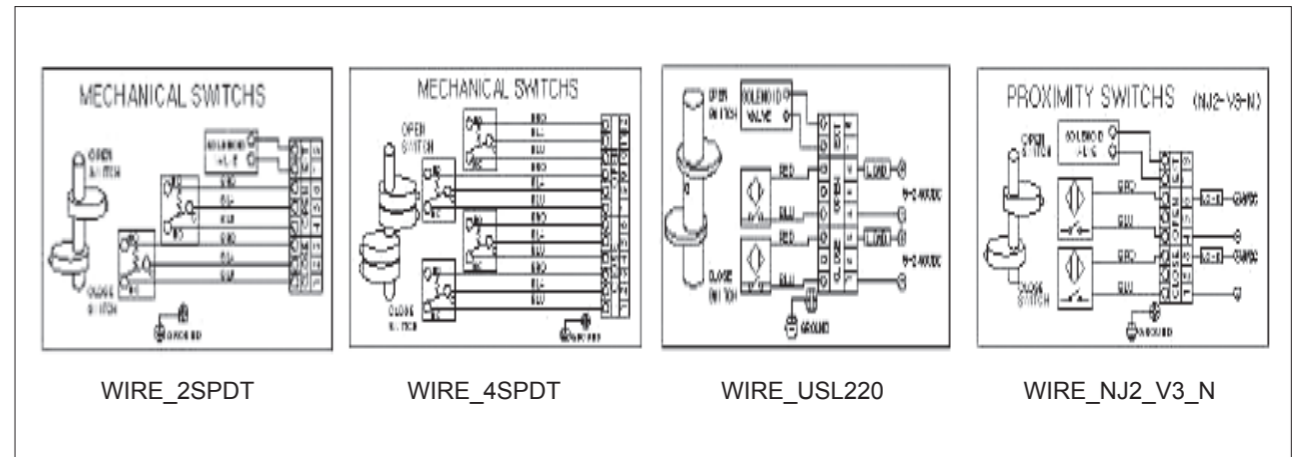
**SPL-5 series**



**支架安裝 Bracket**



**接線圖 WIRE**



**選型說明 Ordering information**

SPL- 型號 Mode	3 殼體形式 Enclosure type	1 微動開關形式 Switching type	0 選項 Options
SPL-	2= 精小型防護 IP 67 Ingenuity Enclosure Weather proof 3= 普通型防護 IP 67 Weather proof 4= 隔爆型 Exd II BT6,IP67 Explosion proof 5= 隔爆護型 Exd II BT6,IP67 Explosion proof 6= 不鏽鋼隔爆護型 Exd II CT6,IP67 316 stainless steel Explosion proof	1= 機械式開關 Mechanical switch	0=2*SPDT 2=4*SPDT 4=2*DPDT 5=2*SPDT+ 電位計 Potentiometer (0~1KΩ) 6=2*SPDT+ 電位反饋 Signal unit (4~20mA)
		2= 磁性開關 Magnet sensor 接近式開關 Proximity sensor	0= 磁性開關 Magnet sensor 2 線制, 3 線制可選 Standard: 2-Wire Option: 3-Wire 1=NJ2-V3-N (Exia II CT6) 2=NJ4-12GK-SN (Exia II CT6) Ambient temp : -50°C ~ 100°C 3=PS17-5DNU 2 線制, 3 線制可選 Standard: 2-Wire Option: 3-Wire



# SW Series

## FILTER AND REGULATOR 過濾調壓器

### 性能 Features

膜片式結構，具有良好的調壓性能，極佳的可重複性和穩定性。全金屬外殼，材質有鋁合金和不銹鋼兩種，乙炔塗裝，堅固耐腐蝕。自帶溢流功能。

多種安裝方式，便於安裝。

低溫型產品，可滿足-40°C環境下使用。

Diaphragm-type structure, with a good pressure regulating performance, excellent repeatability and stability.

Full metal outer covering, the material includes two kinds of aluminum alloy and stainless steel. Vinyl coating, so as with strong corrosion resistance.

Features with overflow.

Multiple fitting styles, conveniently to mount. S-50SS Low-temperature products, apply to the -40°C environment.

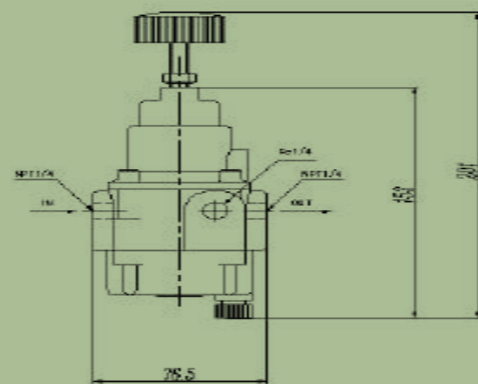
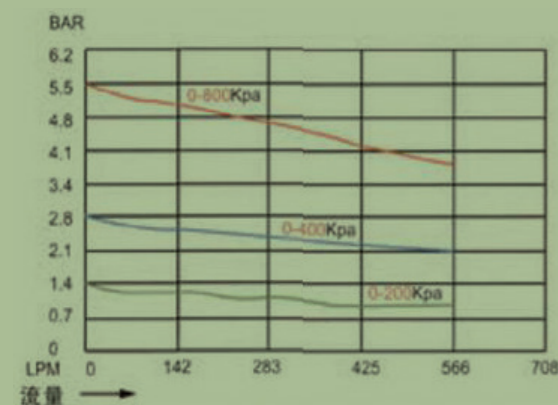


SW-T50

### 技術參數 Technique parameter

接口尺寸 Portsize	G1/4" NPT1/4"
保證耐壓力 Ensured pressure resistance	1.5Mpa(15kgf/cm <sup>2</sup> )
最高使用壓力 Maximum supply pressure	1.0Mpa(10kgf/cm <sup>2</sup> )
使用溫度範圍 Temperature ranges	-40°C ~100°C
過濾精度 Filter precision	5 μm
材質 Material	鋁合金 Aluminum alloy
	316 不銹鋼 Stainless steel 316
流量 Flow capacity	600L/min
調壓範圍 Output pressure ranges	0.05Mpa~0.8Mpa(0.5~8kgf/cm <sup>2</sup> )
閥型 Valve type	帶溢流型 With overflow

### 流量特性曲線



## SW 系列

### 性能 Features

過濾調壓器由空氣篩檢程式和減壓閥組合而成，又稱過濾減壓閥。

篩檢程式部分可除去壓縮空氣中的灰塵、污垢、鏽及凝結液體物質，篩檢程式採用新穎的分型葉片設計，分水效率高，並帶壓排水裝置。

減壓閥採用平衡式活塞調壓結構，具有穩壓性好、精度高、反應靈敏等特點。

減壓閥部分可將壓縮空氣調節至所設定的工作壓力，並使工作壓力趨於平穩，當系統供氣壓高於調定壓力值時，溢流排氣系統使壓力重新趨於穩定。

### SW-20B

SW20BL 是帶油霧器型。

Air filter regulator combines by filter and regulator, also named air pressure regulator-filter.

For filter part, it can filter dust, rust and condensate in the compressed air. The filter features new whirlwind blade design, with high water diversion efficiency. In addition, it is fitted with a water discharge device.

The relief valve has a balanced-type piston pressure regulating structure features with good stability, high precision and well sensitivity.

Relief valve can adjust compressed air pressure to a setting pressure and to a steady. When system pressure is higher than setting pressure, the overflow air system can make pressure to steady again.

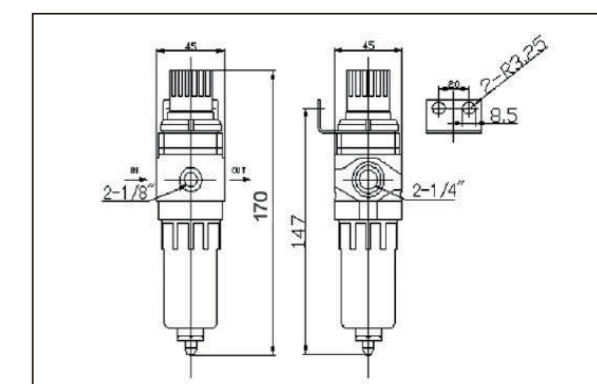
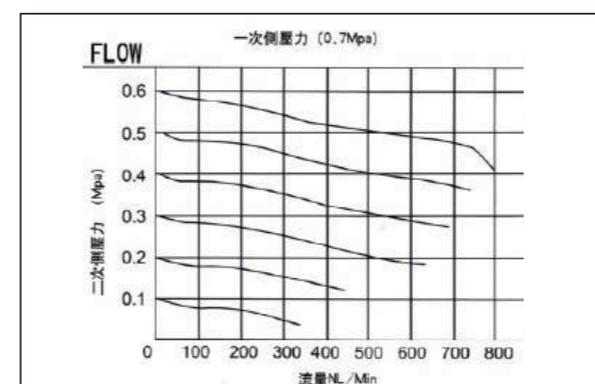
SW20BL is a type with lubricator.



### 技術參數 Technique parameter

型號 Model	SW-20B
接口尺寸 Portsize	G1/4"
保證耐壓力 Ensured pressure resistance	1.5Mpa(15kgf/cm <sup>2</sup> )
最高使用壓力 Maximum supply pressure	1.0Mpa(10kgf/cm <sup>2</sup> )
使用溫度範圍 Temperature ranges	-20°C ~85°C
過濾精度 Filter precision	5 μm
材質 Material	鋁合金 Aluminum alloy
流量 Flow capacity	800L/min
調壓範圍 Output pressure ranges	0.05Mpa~0.8Mpa(0.5~8kgf/cm <sup>2</sup> )
閥型 Valve type	帶溢流型 With overflow

### 流量特性曲線



### SW-30B/40B

SW30BL(40BL) 是帶油霧器型。

Air filter regulator combines by filter and regulator, also named air pressure regulator-filter.

For filter part, it can filter dust, rust and condensate in the compressed air. The filter features new whirlwind blade design, with high water diversion efficiency. In addition, it is fitted with a water discharge device.

The relief valve has a balanced-type piston pressure regulating structure features with good stability, high precision and well sensitivity.

Relief valve can adjust compressed air pressure to a setting pressure and to a steady. When system pressure is higher than setting pressure, the overflow air system can make pressure to steady again.

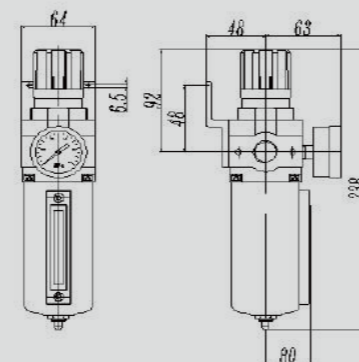
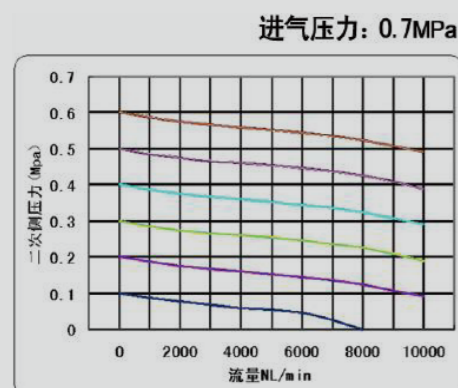
SW30BL(40BL) is a type with lubricator.



#### 技術參數 Technique parameter

型號 Model	SW-30B	SW-40B
接口尺寸 Portsize	G3/8"	G1/2"
保證耐壓力 Ensured pressure resistance	1.5Mpa(15kgf/cm <sup>2</sup> )	1.5Mpa(15kgf/cm <sup>2</sup> )
最高使用壓力 Maximum supply pressure	1.0Mpa(10kgf/cm <sup>2</sup> )	1.0Mpa(10kgf/cm <sup>2</sup> )
使用溫度範圍 Temperature ranges	-20°C ~85°C	-20°C ~85°C
過濾精度 Filter precision	5 μm	5 μm
材質 Material	鋁合金 Aluminum alloy	鋁合金 Aluminum alloy
流量 Flow capacity	2000L/min	2500L/min
調壓範圍 Output pressure ranges	0.05Mpa~0.8Mpa(0.5~8kgf/cm <sup>2</sup> )	0.05Mpa~0.8Mpa(0.5~8kgf/cm <sup>2</sup> )
閥型 Valve type	帶溢流型 With overflow	帶溢流型 With overflow

#### 流量特性曲線



### SW-50B/60B

SW50BL(60BL) 是帶油霧器型。

Air filter regulator combines by filter and regulator, also named air pressure regulator-filter.

For filter part, it can filter dust, rust and condensate in the compressed air. The filter features new whirlwind blade design, with high water diversion efficiency. In addition, it is fitted with a water discharge device.

The relief valve has a balanced-type piston pressure regulating structure features with good stability, high precision and well sensitivity.

Relief valve can adjust compressed air pressure to a setting pressure and to a steady. When system pressure is higher than setting pressure, the overflow air system can make pressure to steady again.

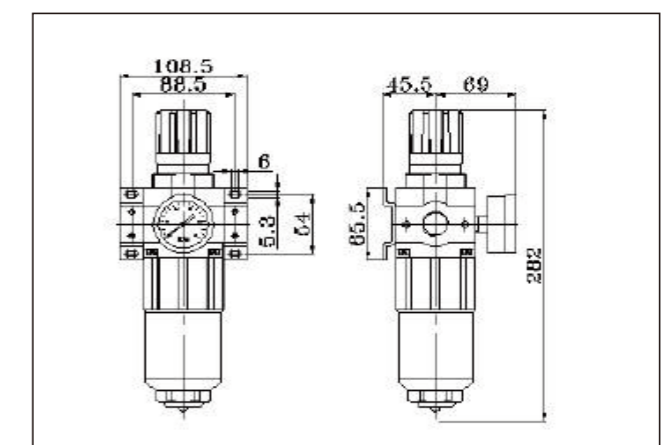
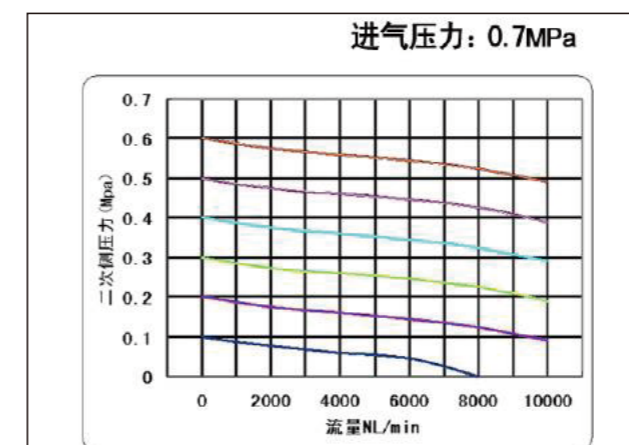
SW50BL/UW60BL is a type with lubricator.



#### 技術參數 Technique parameter

型號 Model	SW-50B	SW-60B
接口尺寸 Portsize	G3/4"	G1"
保證耐壓力 Ensured pressure resistance	1.5Mpa(15kgf/cm <sup>2</sup> )	1.5Mpa(15kgf/cm <sup>2</sup> )
最高使用壓力 Maximum supply pressure	1.0Mpa(10kgf/cm <sup>2</sup> )	1.0Mpa(10kgf/cm <sup>2</sup> )
使用溫度範圍 Temperature ranges	-20°C ~85°C	-20°C ~85°C
過濾精度 Filter precision	5 μm	5 μm
材質 Material	鋁合金 Aluminum alloy	鋁合金 Aluminum alloy
流量 Flow capacity	7900L/min	8100L/min
調壓範圍 Output pressure ranges	0.05Mpa~0.8Mpa(0.5~8kgf/cm <sup>2</sup> )	0.05Mpa~0.8Mpa(0.5~8kgf/cm <sup>2</sup> )
閥型 Valve type	帶溢流型 With overflow	帶溢流型 With overflow

#### 流量特性曲線





■ HEADQUARTERS

NO. 6-1, QINGNIAN RD., YANGMEI CITY, TAOYUAN COUNTY 326, TAIWAN  
 TEL +886-3-4965066 FAX +886-3-4963526 E-MAIL: sales@jdv.com.tw

